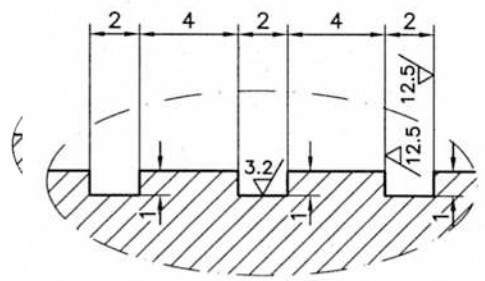
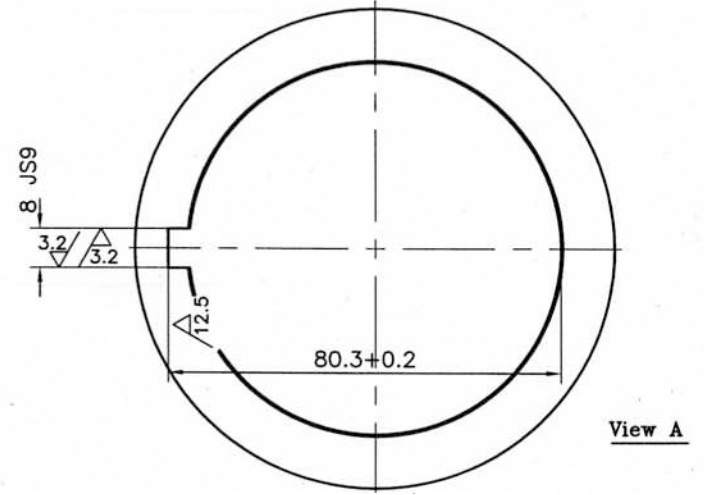
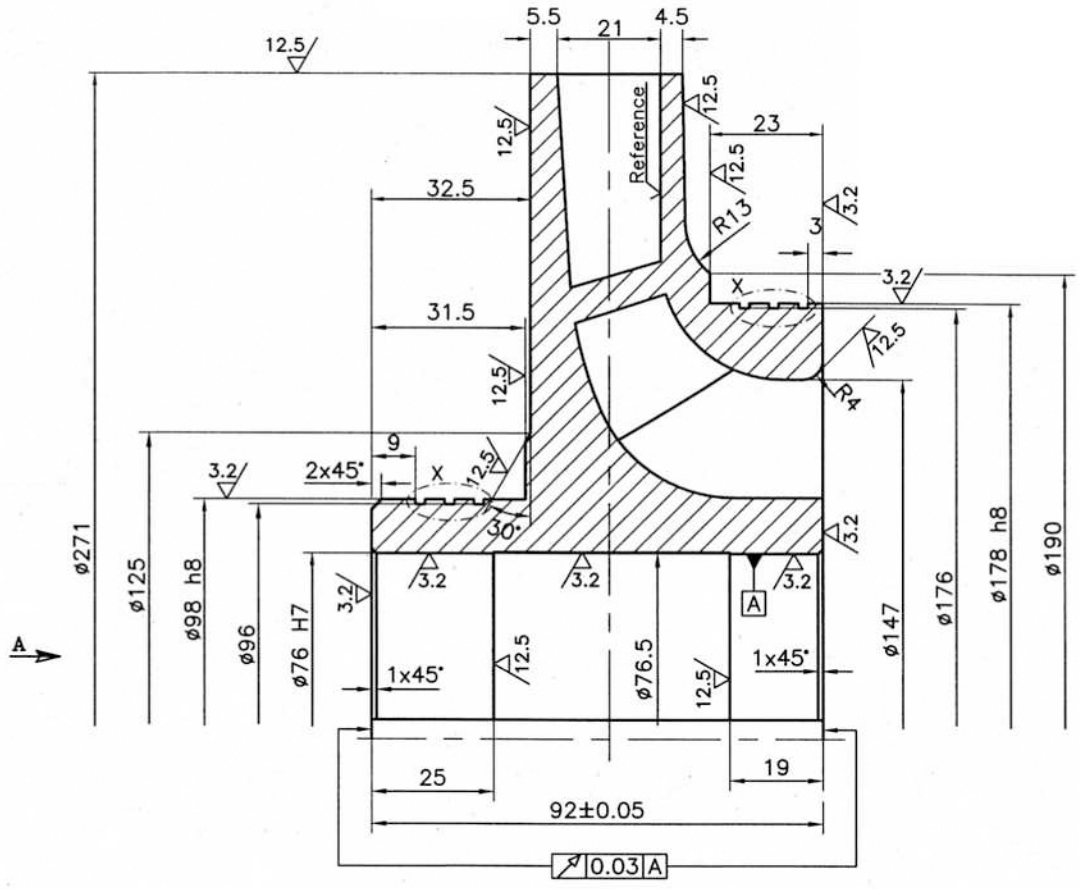


Dimension	Tolerance
$\phi 76$ H7	+0.030 0
$\phi 98$ h8	0 -0.054
$\phi 178$ h8	0 -0.063
8 JS9	± 0.018



Detail X
Scale 5:1

لطفا در هنگام ساخت نقشه با نمونه مطابقت شود

3.2 / 12.5 / 3.2

Sep.2014	Date	Name	Appertaining Drawings	Material	Unspecified Tolerances	Scale
Drawn				ASTM A487 CA6NM	ISO 2768/1-m	1:1
Checked				Weight	Kg	
Approved				Type	4HMTA-11,10 Stage	
			Raw part	Denomination		Part No.
			Chamfer edges	0.5x45°	Impeller	Sheet No.
			Unmarked radii			
			Department	B پروانه طبقه اول		
				Drawing No.		
				Replacement for	Replaced by	
Index	Alteration	Date	Name			

نیروگاه منظر قائم