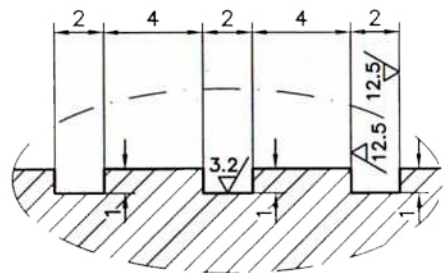
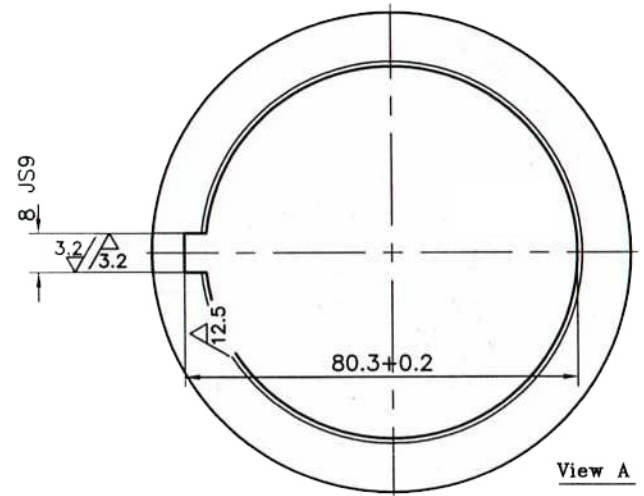
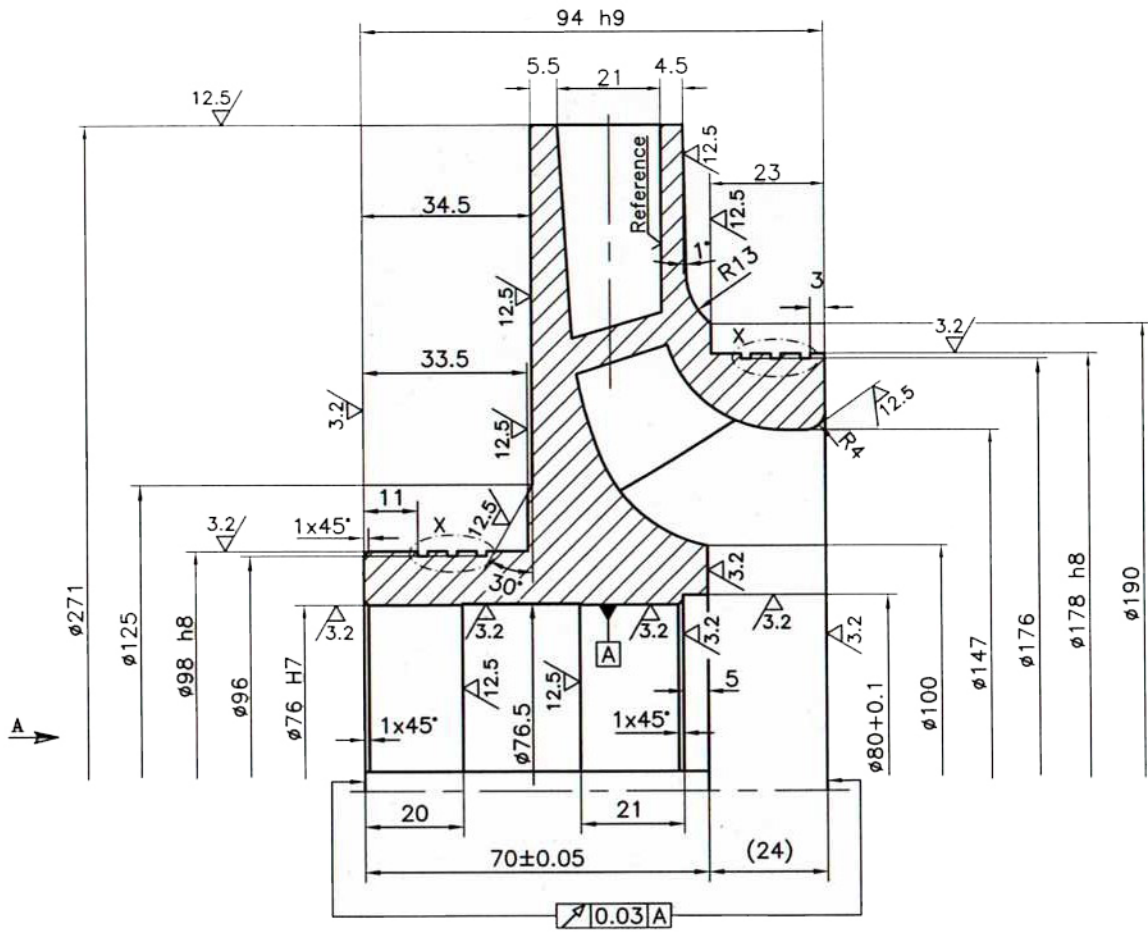


Dimension	Tolerance
$\phi 94$ h9	0 -0.087
$\phi 76$ H7	+0.030 0
$\phi 98$ h8	0 -0.054
$\phi 178$ h8	0 -0.063
8 JS9	± 0.018



Detail X
Scale 5:1

لطفا در هنگام ساخت نقشه با نمونه مطابقت شود

3.2/12.5/3.2

Date		Name		Appertaining Drawings		Material		Unspecified Tolerances		Scale	
Sep.2014						ASTM A487 CA6NM		ISO 2768/1-m ISO 2768/2-H		1:1	
Drawn						Weight		Kg			
Checked						Type		4HMTA-11,10 Stage			
Approved						Denomination		Impeller		Part No.	
						Chamfer edges		0.5x45°		Sheet No.	
						Unmarked radii					
						Department					
						Drawing No.					
						Replacement for		Replaced by			
Index		Alteration		Date		Name					

نیروگاه منظر قائم