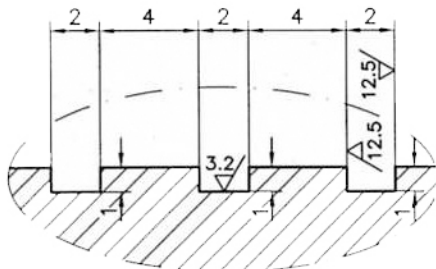
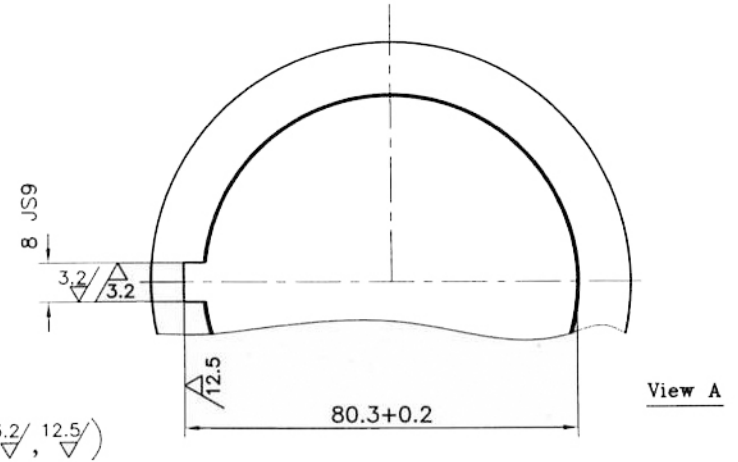
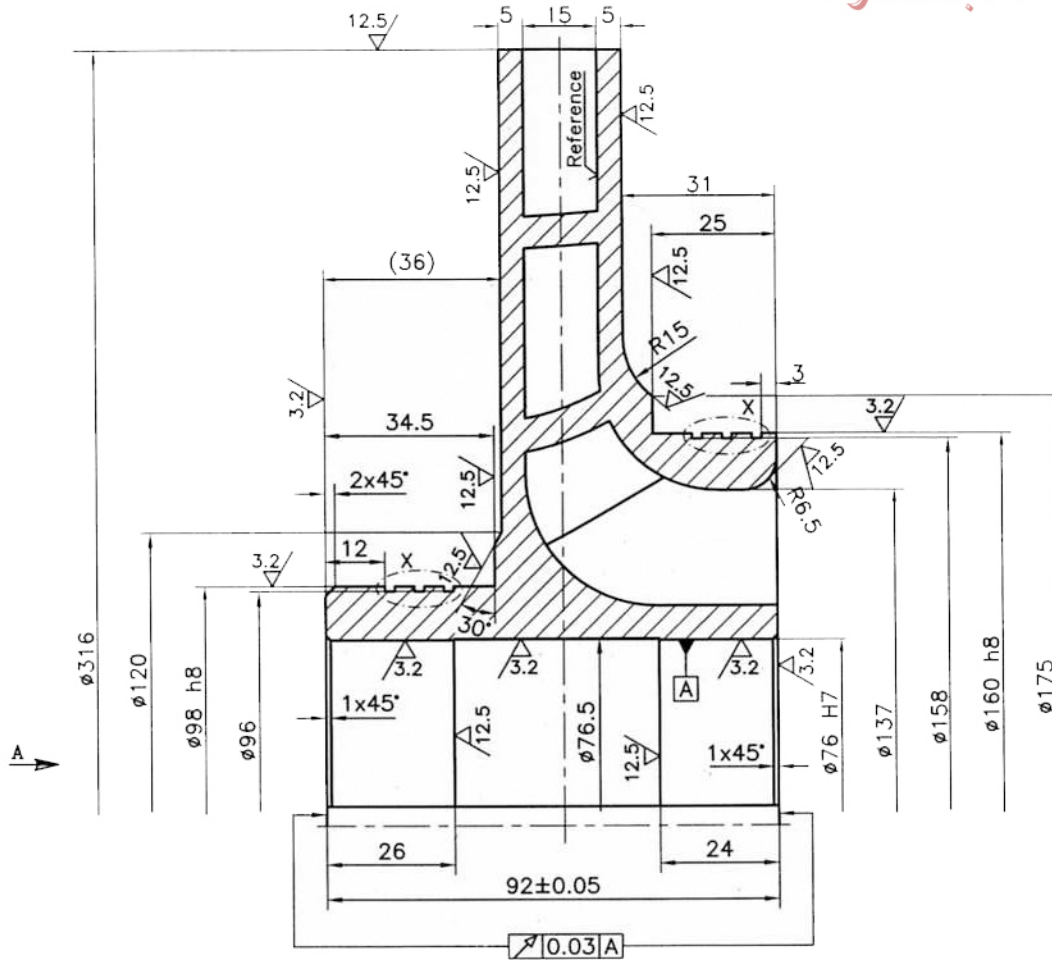


لطفا در هنگام ساخت نقشه با نمونه مطابقت شود

Dimension	Tolerance
$\phi 76$ H7	+0.030 0
$\phi 98$ h8	0 -0.054
$\phi 160$ h8	0 -0.063
8 JS9	± 0.018



Detail X
Scale 5:1

Sep.2014		Date	Name	Appertaining Drawings	Material	Unspecified Tolerances	Scale
Drawn					ASTM A487 CA6NM	ISO 2768/1-m	1:1
Checked					Weight	Kg	
Approved					Type	4HMTA-11,10 Stage	
				Raw part	Denomination		Part No.
				Chamfer edges	0.5x45°	Stage Impeller	پر وانه طبقات
				Unmarked radii			
				Department	Drawing No.		Sheet No.
				نیروگاه منظر قائم			Replacement for
							Replaced by
Index	Alteration	Date	Name				