

1

2

3

4

5

6

A

A

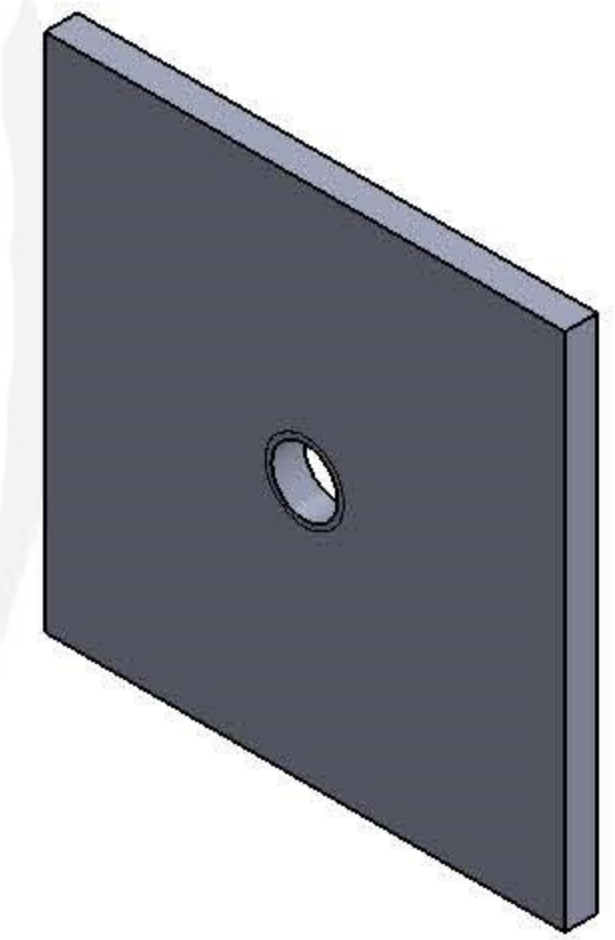
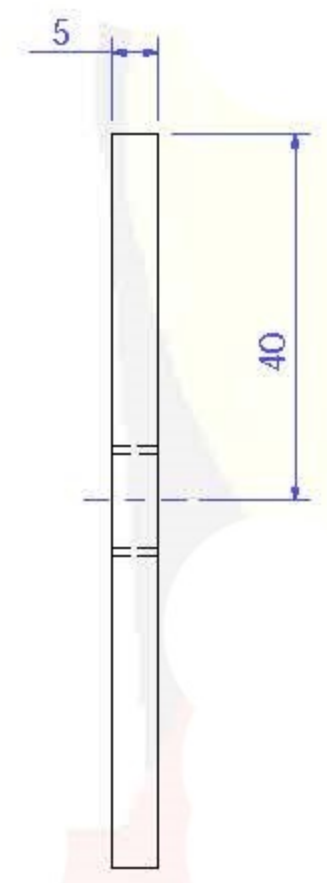
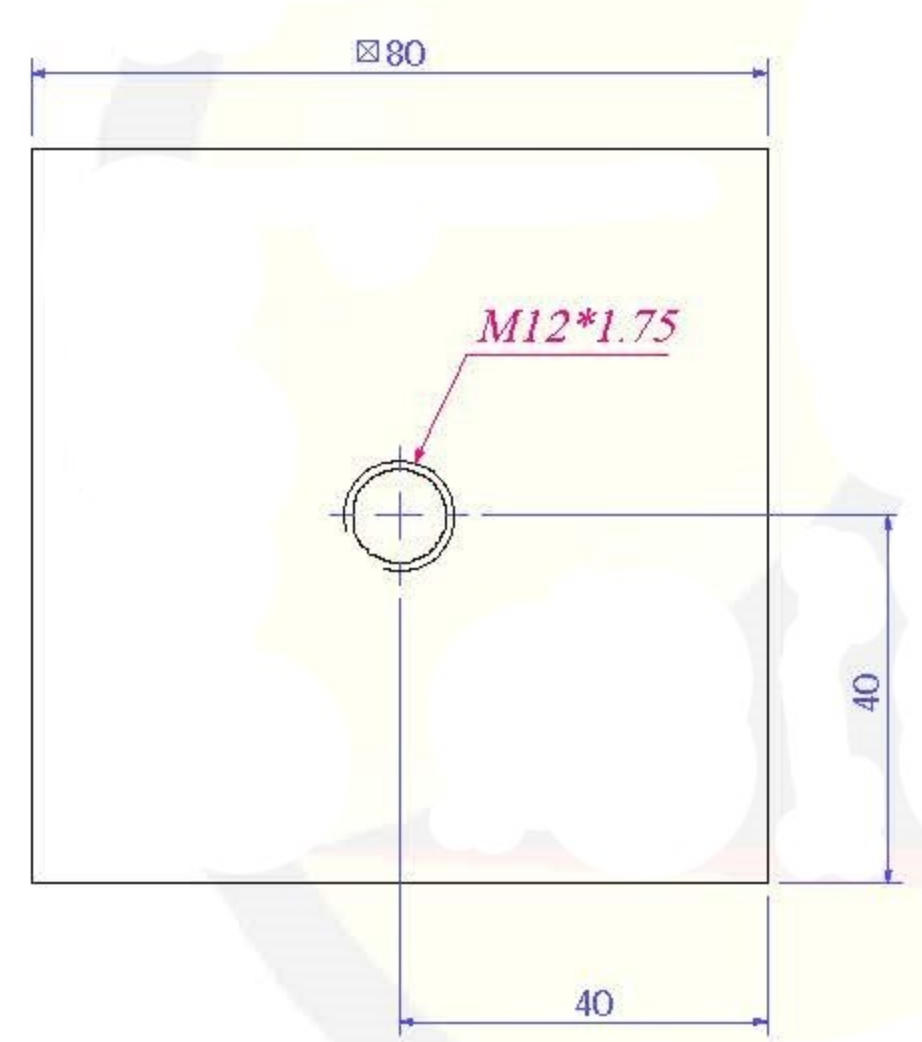
B

B

C

C

D



	NAME	SIGNATURE	DATE
DRAWN			1394/06/5
CHK'D			
APPV'D			
DWG NO.	File Name:		

Title: پلیت استنلس استیل 80\*80\*5 با رزوه M12 در مرکز

Material: S.STEEL 304

لطفا در هنگام ساخت نقشه با نمونه کنترل گردد

1

2

A  
SCALE: 1:1  
SHEET 1 OF 1